

# BITUS AB

## En av de största i Europa på träskydd

Bitus anläggning med träskydd är en av Europas största träskyddsanläggningar.

Dessutom är anläggningen en av de miljövänligaste.

Från vår anläggning i Nybro erbjuder vi traditionell träskyddsbehandling i flera olika standarder.

Vi är även ensam producent i Sverige av Linax, dubbelt träskyddsbehandlat virke.

Hör av dig till oss med din förfrågan eller kontakta din närmaste återförsäljare!

# Bitus

HK BITUS AB

STORA TORGET 3

598 37 VIMMERBY

TEL: 010-19 98 500

MAIL: INFO@BITUS.SE

BESÖKSADRESS

TRÄSKYDDSANLÄGGNING

ORREFORSVÄGEN 49

382 94 NYBRO

TEL DIREKT: 010-19 98 573

MER INFORMATION OCH INSPIRATION FINNS PÅ:

WWW.BITUS.SE



### VARFÖR LINAX?

- Mycket lämpad för extrema klimatförhållanden
- Långa underhållsintervall
- Färdig att monteras direkt
- Dimensions- och formstabil
- Mycket goda testresultat för produktens förmåga att avvisa fukt
- Miljövänlig, med unikt låga utsläpp av koppar
- 50 års rötskyddsgaranti på paneler, 20 års garanti på trall m.m.\*
- 12-års produktgaranti \*
- Certifierad svensk råvara
- Bra totalekonomi
- Naturligt vackert då träets naturliga struktur lyser igenom

Linax natur

\* för garantin i sin helhet se [www.bitus.se](http://www.bitus.se)



Linax natur som grånat över tid. Naturliga skiftningar beroende på omgivningens förutsättningar.

### Montering:

- Linax är endast för utomhusanvändning och för användning ovan mark.
- Trall ska monteras med en distans på ca 4mm för att ge utrymme för lite svällning.
- Samtliga fästdon ska vara rostfria eller syrafasta vid svåra klimat.
- Använd lackade plåtar etc. alternativt rostfria material. Detta för att förhindra missfärgning på material.
- Samtliga kapytor/snittytor ska strykas med Linax Linoljelasyr. Detta för att ge ett bra skydd mot röta och fukt, och fylla kraven för garantin.

Mer information om skötsel och underhåll hittas på vår hemsida [www.bitus.se](http://www.bitus.se)



Linax brun

### Linax är perfekt till:

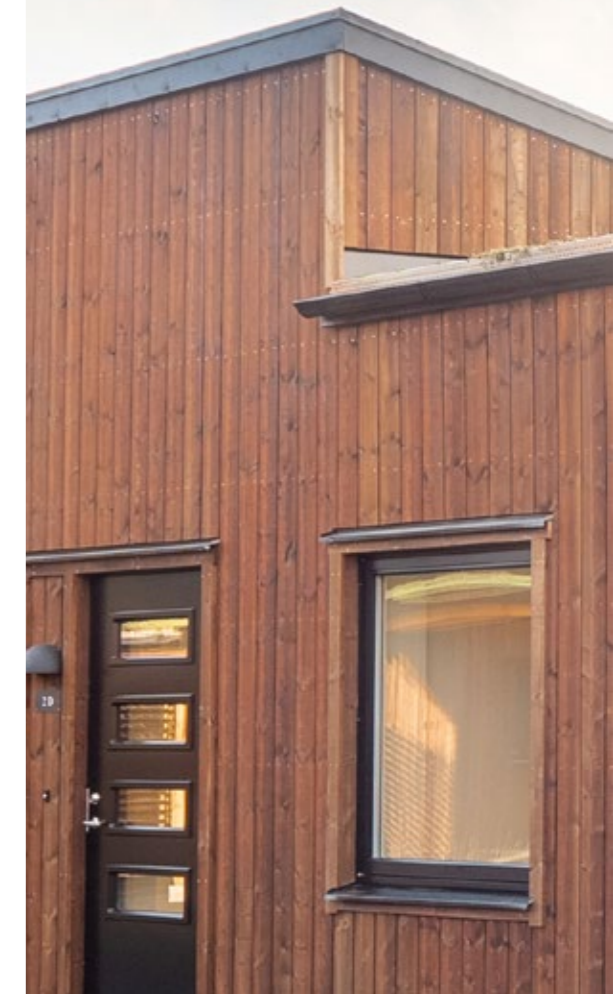
- Fasadpaneler
- Trallgolv
- Bullerplank
- Vindskydd
- Staket
- Lekplatser och parkanläggningar
- Bänkar och trädgårds-möbler



# Linax

By Bitus

## Miljöklassat virke med dubbelt träskydd



# Bitus

## Med fokus på kunden

**VI HAR FÖRMÅNEN** att få arbeta med virke av hög kvalitet från de svenska skogarna.

Bitus erbjuder ett unikt och differentierat sortiment av vidareförädlade trävaror av gran och furu till den globala marknaden. Bitus har spårbarhetsbevis och certifikat enligt FSC®C106624 och PEFC™.

Vår träskyddsanläggning erbjuder traditionell träskyddsbehandling enligt flera olika certifikat, exempelvis CTB, NTR och BS. Bitus erbjuder produkten Linax, ett hållbart virke med dubbel träskydd.



Linax brun profilerad

**Linax**  
By Bitus

## Träskyddets "extra allt"

Linax är vårt hållbara virke med dubbel träskyddsbehandling. Efter det traditionella träskyddet kokas träet torrt under vakuum samtidigt som varm linolja tillförs.

Oljan kan färgas. Färgpigmenten kokas in under processen och blir vackert transparenta. I dagsläget erbjuder vi brun eller natur som är opigmenterad. Linax Natur är vackert gyllene när den är nyproducerad och får över tid en naturlig grå ton. Linax Brun har mycket god färgbeständighet.

Till Linax ingår enbart råvara som kommer från certifierade svenska skogar. Linax är bedömt i Sunda Hus Miljödatabas och Bygg-varubedömningen. Produktionsanläggningen i Nybro följer alla gällande föreskrifter.

## Bitus för miljö och hållbarhet

Bitus verksamhet finns i Småland och vi vill bidra till levande och lokala samhällen i anslutning till våra produktionsanläggningar. Detta gör vi genom att värna om lokala aktörer.

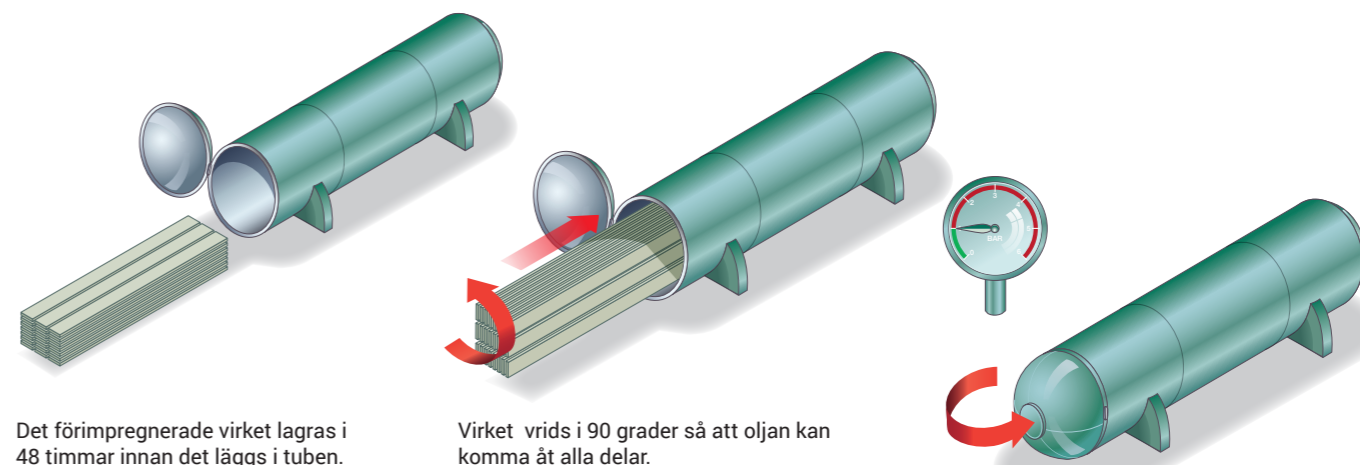
Vår råvara kommer från ansvarsfullt brukade skogar. Vi använder all råvara, det som inte blir plank och brädor används till produktion av pellets.

Vi arbetar kontinuerligt med att minska vårt klimatavtryck bl.a. genom att successivt byta till senaste tekniken och aktivt påverka våra underleverantörer.

Linax – dubbel träskyddsbehandling

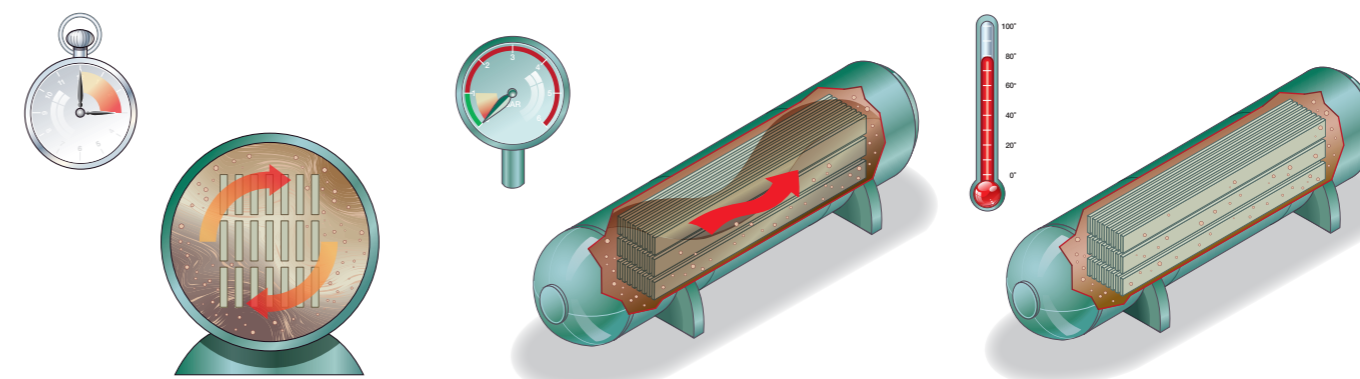
## LINAXBEHANDLINGENS STEG:

**Linax**  
By Bitus

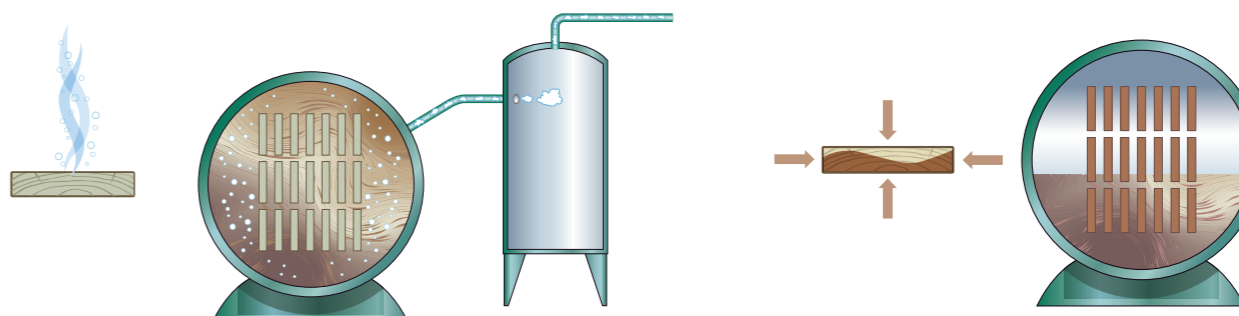


Det förimpregnerade virket lagras i 48 timmar innan det läggs i tuben.

Virket vrids i 90 grader så att oljan kan komma åt alla delar.

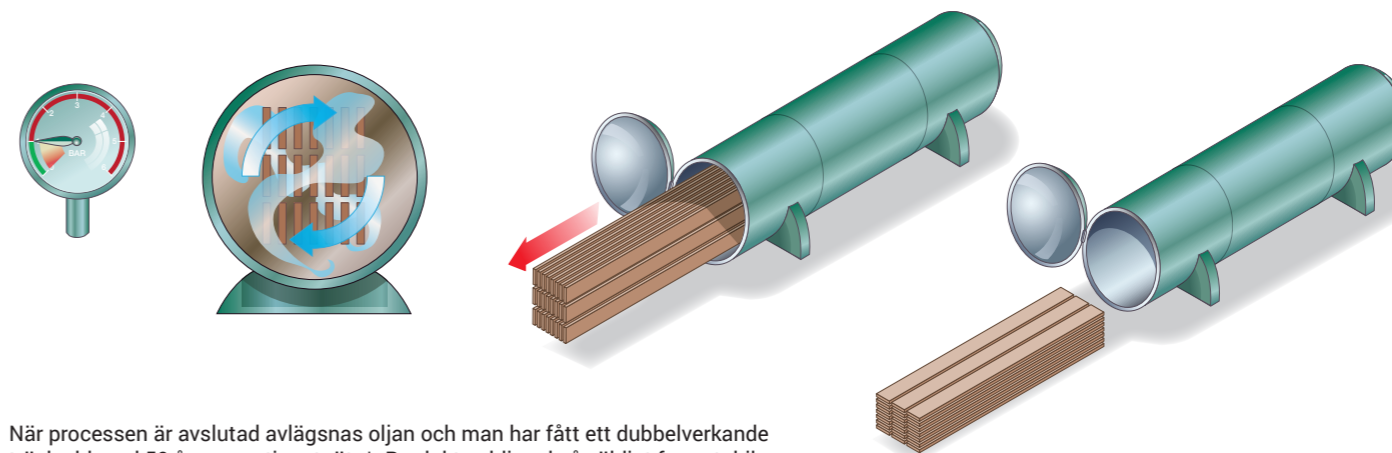


Het linolja, som kan vara ofärgad eller färgad, tillförs och behandlingen sker under vakuum.



Vattenångan tas om hand i en kondensator, ungefär som i en torktumlare.

När vattnet i träet avdunstar och blir mer mottagligt för oljebehandlingen, detta är en väldigt skonsam torkprocess som minimerar sprickbildning.



När processen är avslutad avlägsnas oljan och man har fått ett dubbelverkande träskydd med 50 års garanti mot röta\*. Produkten blir också väldigt formstabil och håller kulören betydligt bättre än traditionellt tryckimpregnerat virke.

\* För garantin i sin helhet se [www.bitus.se](http://www.bitus.se)

Så här går det till